

Q.FLAT-G6 S /EW

FLEXIBILNÍ MONTÁŽNÍ SYSTÉM Q CELLS PRO PLOCHOU STŘECHU PRO SOLÁRNÍ MODULY V JIŽNÍ NEBO DVOUSTRANNÉ ORIENTACI



MAXIMÁLNÍ VÝNOSY

Nejvyšší výnosy s hustotou výkonu¹ až 187 Wp/m² a optimalizovaným zadním větráním modulu.



OPTIMÁLNÍ VYUŽITÍ STŘEŠNÍ PLOCHY

Kompaktní konstrukce a úhel výšky 10° umožňují využití plochy střechy až 82 procent. Je zajištěno bez překážek odvodnění střechy v souladu s DIN 1986-100.



JEDNODUCHÝ SYSTÉM

Rychlá a snadná instalace díky nezaměnitelným připojením kliknutí, montáži bez měření a rychlým připojením. Efekty prodloužení délky jsou minimalizovány.



IDEÁLNÍ VEDENÍ KABELŮ

Q.FLAT-G6 umožňuje samostatnou instalaci DC + / - (separační vzdálenosti +150 mm). Snadná správa kabelů díky 3násobným sponám na hraně a krytu kabelového vedení.



MINIMÁLNÍ ZÁTĚŽ

Nejnovější hodnocení větrných tunelů potvrzují vylepšenou aerodynamiku a zvýšenou stabilitu systému. Volitelné boční kryty jsou k dispozici pro snížení zatížení větrem.



INTEGROVANÁ OCHRANA PROTI PÁDU

Podle din EN 795:2012 a CEN / TS 16415:2013 (probíhá) certifikovaný obvodový bezpečnostní lanový systém je integrován a volitelně jej lze rozšířit lanovým systémem pro max. 3 osoby (max. 300 kg).



MAXIMÁLNÍ BEZPEČNOST

Schválení stavebního úřadu Z-14.4-790 (prodloužení), UL 2703 (probíhá schválení), nosnost bleskového proudu podle DIN EN 62561-1 (VDE 0185-561-1):2013-02 (prodloužení bylo vyžádáno)

IDEÁLNÍ ŘEŠENÍ PRO:



Komerční a průmyslová střešní pole

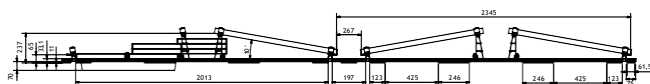
¹ Při použití solárních modulů Q.PEAK DUO ML-G9 395 Wp.

TECHNICKÉ SPECIFIKACE

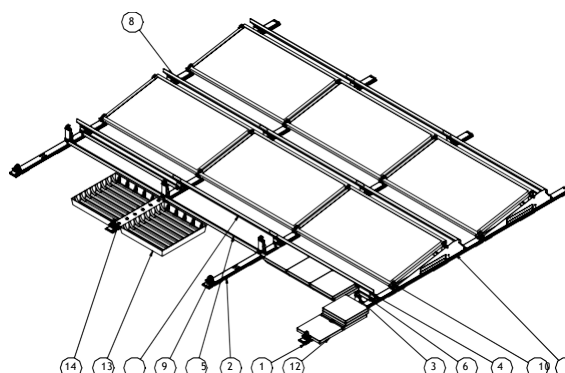
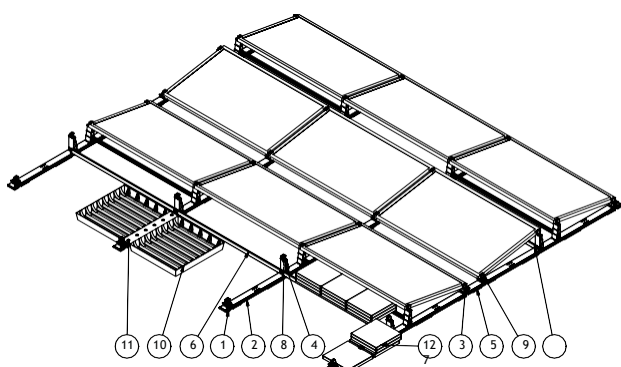
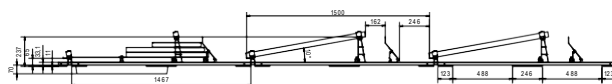
POPIS	Q.FLAT-G6 EW	Q.FLAT-G6 S
Aplikace	Plochá střecha s fólií, bitumenem, šterkem, zelení, plechem, betonem, otevřenými prostory	
Orientace	Východ-západ	Jih
Sklon	[°]	10
Povolené solární moduly Q CELLS	Q.PEAK DUO ML-G9 Q.PEAK DUO BLK-G9	Q.PEAK DUO-G6.X, Q.PEAK DUO-G8.X, Q.PEAK DUO BLK-G9, Q.PEAK DUO ML-G9.X
Připojení	Neproniknutí	
Střešní zátěž	[kg / m ²]	cca. 15 (Obsazené střešní plochy)
Sklon střechy	[kN / m ²]	max. 5
Vzdálenosti od krajů	Možnost obsazení rohových ploch a okrajů střechy	
Zatížení větrem	[kN / m ²]	do 2.4
Zatížení sněhem	[kN / m ²]	do 5.4
Velikost systému	[m]	alespoň 2 moduly/ max. velikost pole 20x20
Materiál	Exkluzivně vysoce kvalitní hliník EN-AW-6063_T3 a nerezová ocel A2-70. Nejsou použity žádné pozinkované součásti ani plasty.	
Matná ochrana	Na systému je již předmontována high-tech ochranná rohová o tl. 1.1 mm s protiskluzovým povlakem pro maximální ochranu proti migraci znečisťovadla a poškození střešní membrány	
Certifikáty	Systém přenášení bleskovým proudem podle DIN EN 62561 (VDE 0185-561-1):2013-02 Generální stavební úřad schválil Z-14.4-790 pro aerodynamický systém ploché střechy Testování podle UL2703 pro americký trh	

MECHANICKÉ SPECIFIKACE

Q.FLAT-G6 EW



Q.FLAT-G6 S



No.	Number	Component	SAP no.	No.	Number	Component	SAP no.
1	8	Q.FLAT-G6 Floor Profile AEBP TYPE 75	20006164	1	4	Q.FLAT-G6 Floor Profile AEBP TYPE 75	20006164
2	8	Q.FLAT-G6 Main Floor Profile HBP Type 2013	20006180	2	12	Q.FLAT-G6 Main Floor Profile HBP Type 1467	20006179
3	8	Q.FLAT-G6 Base B10 M6 Type 75	20006166	3	12	Q.FLAT-G6 Tower T10 Type 75	20006167
4	16	Q.FLAT-G6 Tower T10 Type 75	20006167	4	12	Q.FLAT-G6 Back Panel Tower RWT10 Type 75	20006168
5	4	Q.FLAT-G6 Connection Profile V2BP Type 267	20006165	5	13	Q.FLAT-G6 Ballast Strut QBS TYPE 1840 or Q.FLAT-G6 Ballast Strut QBS TYPE 1682	20006169 20006230
6	10	Q.FLAT-G6 Ballast Strut QBS TYPE 1840 or Q.FLAT-G6 Ballast Strut QBS TYPE 1682	20006169 20006230	6	26	Q.FLAT-G6 Screw Ballast S Type M8x30	20006175
7	20	Q.FLAT-G6 Screw Ballast S Type M8x30	20006175	7	9	Q.FLAT-G6 Backside RW10 Type 1800 or Q.FLAT-G6 Backside RW10 Type 2100	20006250 20006177
8	16	Q.FLAT-G6 Middle Clamp MK Type 40	20006162	8	24	Q.FLAT-G6 Screw Side S Type M8x16	20006176
9	16	Q.FLAT-G6 End Clamp EK TYPE 35	20006160	9	13	Q.FLAT-G6 Middle Clamp MK Type 40	20006160
10	1	EVO 2.0 BW Type 70		10	12	Q.FLAT-G6 End Clamp EK TYPE 35	20006162
11	6	Ballast Trough (on request)		11	3 + 3	Q.FLAT-G6 Side Cover Left SDL S 10 Q.FLAT-G6 Side Cover Right SDR S 10	20006225 20006227
12	13	Ballast Stone 40x40x4 (not included in the scope of delivery)		12	13	Ballast Stone 40x40x4 (not included in the scope of delivery)	
				13/14	6	Ballast Trough (on request)	

NOTE: Always follow the installation instructions. Further information on approved use of the products is provided in the installation and operation manual or can be requested from Technical Service. You can find more information on the Q CELLS solar modules in the applicable module data sheets. Data sheets and installation instructions available at www.q-cells.com.

Hanwha Q CELLS GmbH

Sonnenallee 17-21, 06766 Bitterfeld-Wolfen, Germany | TEL +49 (0)3494 66 99-23444 | FAX +49 (0)3494 66 99-23000 | EMAIL sales@q-cells.com | WEB www.q-cells.com

S.W.H. GROUP SE

Pobřežní 620/3, 18600 Praha, Czech Republic | TEL +420 257 313 083 | EMAIL info@swhgroup.eu | WEB www.swhgroup.eu

Engineered in Germany

